

FLUKE®

Model 2042

Cable Locator

Gebruiksaanwijzing

PN 2438531

May 2005 (Dutch)

© 2005 Fluke Corporation. All rights reserved. Printed in China.

AANSPRAKELIJKHEID

Dit product van Fluke is vrij van materiaal- en fabricagefouten gedurende één jaar vanaf de datum van aankoop. Deze garantie is niet van toepassing op zekeringen, wegwerpbatterijen of schade die voortvloeit uit een ongeluk, verwaarlozing, verkeerd gebruik, wijziging, verontreiniging of abnormale omstandigheden bij bediening of hantering. Wederverkopers zijn niet gemachtigd om enige andere garantie namens Fluke te verstrekken. Voor het verkrijgen van service gedurende de garantieperiode dient u bij het dichtstbijzijnde door Fluke erkende service-centrum om retourautorisatie-informatie te vragen en het product vervolgens samen met een beschrijving van het probleem naar dat centrum te sturen.

DEZE GARANTIE IS UW ENIGE VERHAAL. ER ZIJN GEEN ANDERE UITDRUKKELIJKE OF STILZWIJGENDE GARANTIES, ZOALS GESCHIKTHEID VOOR EEN BEPAALD DOEL. FLUKE IS NIET AANSPRAKELIJK VOOR BIJZONDERE SCHADE, INDIRECTE SCHADE, INCIDENTELE SCHADE OF GEVOLGSCHADE OF VERLIEZEN, VOORTVLOEIENDE UIT WELKE OORZAAK OF THEORIE DAN OOK.

Aangezien in bepaalde staten of landen de uitsluiting of beperking van een stilzwijgende garantie of van incidentele schade of gevolgschade niet is toegestaan, is het mogelijk dat deze beperking van aansprakelijkheid niet op u van toepassing is.

Fluke Corporation
P.O. Box 9090
Everett WA
98206-9090

Fluke Europe B.V.
P.O. Box 1186
5602 B.D. Eindhoven
Netherlands


Algemeen/ Inleiding/ Leveringsomvang	4
Productbeschrijving	4
Leveringsomvang	5
Transport en opslag	5
Veiligheidsaanwijzingen	5
Correct gebruik.....	7
Bedieningselementen, indicaties en aansluitingen	7
Meting verrichten	11
Theoretisch werkingsprincipe	12
Voor gesloten stroomkringen zijn er bij de leidingzoeker meerdere mogelijkheden	12
Belangrijk oefenvoorbeeld	12
In open circuits (eenpolige toepassing)	14
In gesloten circuits (tweepolige toepassing).....	14
Het vinden en volgen van leidingen, contactdozen, schakelaars en verdeelkasten van een stroomkring in huisinstallaties	15
Het vinden van draadbreek	16
Het vinden van draadbreek met twee zenders	16
Foutdetectie in een elektrische vloerverwarming	18
Het vinden van vernauwingen (verstoppingen) in installatiebuizen	18
Het zoeken van zekeringen (tweepolige toepassing)	19
Het vinden van kortsluiting in leidingen (tweepolige toepassing).....	19
Het volgen van weggewerkte waterleidingen en verwarmingsbuizen	20
Het verloop bepalen van waterleidingen en verwarmingsbuizen	21
Het vinden van een gehele huisbedrading (eenpolige toepassing)	21
Het volgen van leidingen met een grotere peildiepte	22
Het volgen van leidingen in de grond (eenpolige toepassing)	22
Het vergroten van de reikwijdte bij het zoeken onder spanning:.....	23
Het toekennen of bepalen van weggewerkte leidingen	24
Het detecteren van netspanning en vinden van draadbreek	24
Instellen van codes.....	25
Zaklampfunctie	25
Onderhoud	25
Reiniging.....	25
Batterijen vervangen	25
Zender:	27
Interval kalibreren.....	27
Technische gegevens	28


Op het instrument of in de handleiding vermelde aanwijzingen

 Waarschuwing voor een gevaarlijke locatie. Handleiding in acht nemen..

 Aanwijzing. Altijd in acht nemen.

 Waarschuwing voor gevaar van accu's en batterijen.

 Conformiteitskeurmerk, bevestigt de naleving van de geldende richtlijnen. De eisen van de EMC-richtlijn 89/336/EEG en de laagspanningsrichtlijn 73/23/EEG met de betreffende normen worden eveneens in acht genomen.

 De handleiding bevat informatie en aanwijzingen die voor een veilige bediening en toepassing van het instrument noodzakelijk zijn. Voordat het instrument wordt gebruikt, moet de handleiding aandachtig worden gelezen en op alle punten worden gevolgd. Als de handleiding niet wordt gevolgd of als wordt verzuimd de waarschuwingen en aanwijzingen in acht te nemen, kan ernstig of dodelijk letsel optreden of kan het instrument beschadigd raken.

Algemeen/ Inleiding/ Leveringsomvang

De FLUKE leidingzoeker is een draagbaar meetinstrument en kan worden gebruikt voor het vinden en volgen van leidingen.

Productbeschrijving

De FLUKE leidingzoeker bestaat uit een zender en een ontvanger. Het signaal dat de zender genereert, bestaat uit een gemoduleerde stroom die om een draad een elektromagnetisch veld opwekt. Het elektromagnetische veld om de draad induceert een spanning in de ontvangstspool.

De FLUKE leidingzoeker kenmerkt zich door de volgende eigenschappen:

- Het vinden van leidingen in de wand, draadbreek, kortsluiting in een leiding
- Het volgen van een leiding in de grond
- Het vinden van zekeringen en de toekenning aan een stroomkring
- Het vinden van abusievelijk weggewerkte contact- en verdeel dozen
- Het vinden van een breuk en kortsluiting in een vloerverwarming
- Het volgen van metalen waterleidingen en verwarmingsbuizen
- Alle toepassingsgebieden (met en zonder spanning) worden zonder extra instrumenten gedekt
- De indicatie op de zender toont het zendniveau, de zendcode en de stoorspanning
- De indicatie op de ontvanger toont het ontvangstniveau, de zendcode en de detectie van de netspanning
- Automatische en handmatige instelling van de gevoeligheid
- Uitschakelbaar akoestisch ontvangstsignaal

- Auto-Power-Off-functie
- Backlight
- Het volgen van een leiding in de grond
- Extra zaklampfunctie voor het werken bij weinig licht
- Voor de uitbreiding en onderscheiding van meer signalen zijn extra zenders verkrijgbaar.

Leveringsomvang

- 1 stuk FLUKE leidingzoeker zender
- 1 stuk FLUKE leidingzoeker ontvanger
- 4 stuks meetsnoeren
- 1 stuk batterij 9 V, IEC 6LR61
- 6 stuks batterijen 1,5 V, IEC LR6
- 2 stuks krokodilklemmen
- 2 stuks testpennen
- 1 stuk handkoffer
- 1 stuk handleiding

Transport en opslag


Bewaar de originele verpakking voor eventuele verzending, bijv. voor kalibreren. Transportschade door een gebrekkige verpakking is uitgesloten van garantie.


Om beschadiging te voorkomen moeten de batterijen worden verwijderd als het meetinstrument langere tijd niet wordt gebruikt. Wanneer het instrument toch is verontreinigd door leeggelopen batterijcellen, moet het voor reiniging en controle naar de fabriek worden opgestuurd.


Het instrument moet in een droge, gesloten ruimte worden opgeslagen. Als het instrument bij extreme temperaturen is vervoerd, moet het minstens 2 uur acclimatiseren voordat het wordt ingeschakeld.










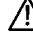
Veiligheidsaanwijzingen

De FLUKE leidingzoeker werd volgens de veiligheidsbepalingen voor elektronische meet- en testinstrumenten geproduceerd en heeft de fabriek in veiligheidstechnisch opzicht in onberispelijke staat verlaten. Om deze staat te behouden moet de gebruiker de veiligheidsaanwijzingen in deze handleiding in acht nemen.

 Bij alle werkzaamheden moeten de betreffende geldende ongevallenpreventievoorschriften van de beroepsorganisatie voor elektrische installaties en bedrijfsmiddelen in acht worden genomen.

 Om een elektrische schok te vermijden moeten de geldende veiligheidsbepalingen voor laagspanningsinstallaties met betrekking tot een te hoge aanrakingsspanning worden nageleefd. Voor medische ruimten geldt NEN 3134 1992.

 Metingen in de gevarezone van elektrische installaties mogen uitsluitend op aanwijzing van een elektrotechnicus en niet alleen worden uitgevoerd.

-  Als de veiligheid van de bediener niet meer gegarandeerd is, moet het instrument worden uitgeschakeld en tegen ongewenst gebruik worden beveiligd. Dit is het geval als het instrument:
- zichtbare beschadigingen vertoont
 - de gewenste metingen niet meer uitvoert
 - te lang onder ongunstige omstandigheden werd opgeslagen
 - tijdens het vervoer aan mechanische belasting werd blootgesteld.
-  Controleer het meetinstrument en de gebruikte aansluitsnoeren voor elk gebruik op uitwendige schade. Controleer of het meetinstrument en de gebruikte aansluitsnoeren in onberispelijke staat verkeren. Het meetinstrument mag niet meer worden gebruikt als een of meer functies uitvallen of als geen werking meer is te constateren.
-  De leidingzoeker mag uitsluitend in installaties met nominale spanningen worden gebruikt die in de technische gegevens zijn vermeld.
-  De zender moet uitsluitend van de fase op de nulleider worden aangesloten. Als de zender echter van de fase op de aarddraad wordt aangesloten, moet de veilige werking van de aarddraad eerst worden getest, omdat bij aansluiting van de zender op aarde bij storing alle geaarde onderdelen onder spanning kunnen komen te staan (bij niet-reglementaire aardweerstand).
-  Als bij het aansluiten van de zender (met betrekking tot de randaarding PE) de FI/RCD wordt geactiveerd, vloeit in de installatie al een foutstroom die samen met de toegevoegde stroom van de zender de FI/RCD activeert.
-  Wanneer het instrument aan een hoog elektromagnetisch veld wordt blootgesteld, kan de werking nadelig worden beïnvloed.
-  Probeer nooit een batterijcel te demonteren! De elektrolyt in de cel is zeer alkalisch. Gevaarlijk - bijtende chemicaliën! Bij contact met huid of kleding moeten deze plaatsen direct met water worden afgespoeld. Als elektrolyt in de ogen komt, moet direct met schoon water worden gespoeld en een arts worden geraadpleegd.
-  Probeer nooit de beide polen van een batterijcel met bijvoorbeeld een draad te verbinden. De zeer hoge kortsluitstroom die hierbij ontstaat, veroorzaakt een sterke warmteontwikkeling. Brand- en explosiegevaar!
-  Werp de batterijcellen nooit in het vuur omdat hierbij een explosie kan ontstaan. Stel batterijen en accu's nooit aan vocht bloot.
-  Let bij het plaatsen of vervangen van de batterijen altijd op de juiste polariteit. Onjuist gepoolde batterijen kunnen het instrument beschadigen. Bovendien kunnen ze exploderen of brand veroorzaken.

⚠ Er mogen uitsluitend batterijen worden gebruikt die in de technische gegevens zijn gespecificeerd!

⚠ Vermijd verwarming van het instrument door direct zonlicht. Alleen op deze wijze kan een probleemloze werking en een lange levensduur worden gegarandeerd.

Correct gebruik

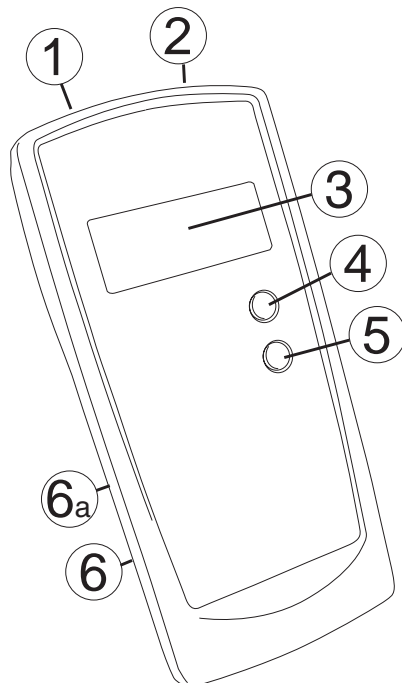
⚠ Het instrument mag alleen onder de voorwaarden en voor de doeleinden worden gebruikt waarvoor het werd ontworpen. Hiervoor moeten vooral de veiligheidsaanwijzingen (hoofdstuk 3.0), de technische gegevens met de omgevingsvoorwaarden (hoofdstuk 7.0) en het gebruik in een droge omgeving in acht worden genomen.

⚠ De bedrijfsveiligheid is bij modificatie of ombouw niet meer gegarandeerd.

Bedieningselementen, indicaties en aansluitingen

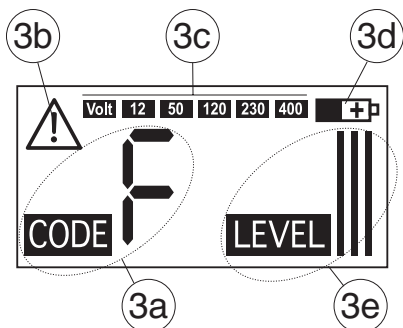
Zender:

- 1) Aansluiting "+"
- 2) Aansluiting "Aarde"
- 3) LC-indicatie
- 4) Toets zendniveau. Door herhaald drukken kan uit drie zendniveaus worden gekozen.
- 5) Toets ON/OFF voor het in- en uitschakelen. Voor het uitschakelen de toets ca. 2 sec. ingedrukt houden.
- 6) Batterijvak (aan de achterzijde)
- 6 a) Jumper voor instelbare code (in het batterijvak). Standaardinstelling is "Code F"



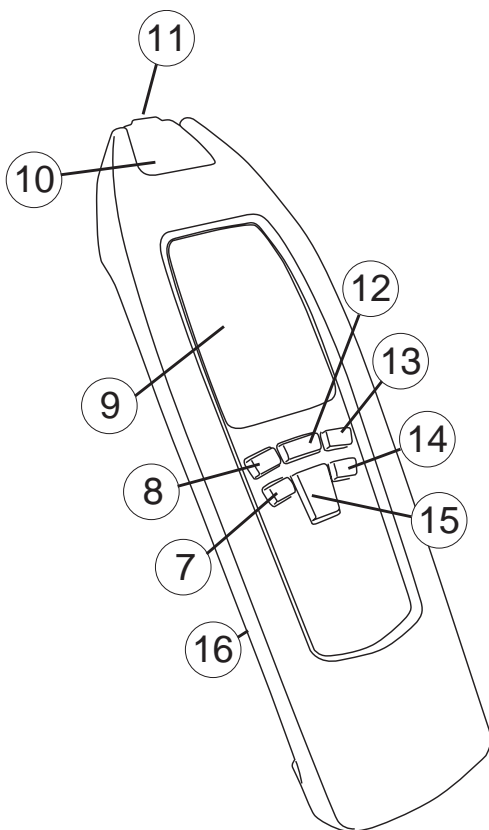
Zender – Indicatie

- 3 a) Verzonden zendcode. Standaardinstelling is "Code F"
- 3 b) Indicatie van stoorspanning 50 V
- 3 c) Detectie stoorspanning. De geïntegreerde detectie van stoorspanning is niet geschikt om te controleren of de aansluiting spanningsloos is. Gebruik voor het controleren van spanning uitsluitend een geschikte spanningzoeker (bijv. FLUKE T100).
- 3 d) Indicatie uitgeputte batterij
- 3 e) Indicatie zendniveau (I, II of III)



Ontvanger

- 7) Toets voor het in- en uitschakelen van de akoestische indicatie
- 8) Toets ON/OFF/(Licht) voor het in- en uitschakelen / Backlight Voor het uitschakelen de toets ca. 2 sec. ingedrukt houden. Als enige tijd geen toets wordt bediend, schakelt het instrument zichzelf na ca. 5 min. automatisch uit. Bij ingeschakelde ontvanger de toets voor het in- en uitschakelen van de LC-indicatieverlichting telkens kort indrukken.
- 9) LC-indicatie
- 10) Zaklamp
- 11) Sensorkop. De sensorkop slechts langzaam over de plaats bewegen die wordt onderzocht. Bij te snel bewegen wordt het signaal niet gedetecteerd.
- 12) Toets "VAC" voor het schakelen tussen de modus leiding zoeken en detectie netspanning
- 13) Toets voor het in- en uitschakelen van de zaklampfunctie. Na ca. 60 seconden vindt automatische uitschakeling plaats.
- 14) Toets "SEL" voor het in- en uitschakelen van de "selectieve modus"



15) Wiptoets voor de handmatige instelling van de gevoeligheid

- ▼ Keuze omlaag
- ▲ Keuze omhoog


De toets is in de functie als detectie van de netspanning niet actief.

Automatische modus


(Standaardinstelling na het inschakelen). Bij ingeschakelde automatische modus verschijnt in de indicatie "SIGNAAL" (9 d) en (9 j) geeft de signaalsterkte weer.

Handmatige modus

De omschakeling vindt plaats met "▼" Keuze omlaag". Bij ingeschakelde handmatige modus verschijnt in de indicatie "MAN" (9m) en "SENSE" (9h). Door nogmaals indrukken van "6" kan de gevoeligheid van "9" naar "1" worden verminderd.

 Als een hoog signaalniveau aanwezig is, moet een geringe gevoeligheid worden ingesteld.


- Door indrukken van "▲" kan de gevoeligheid van "1" naar "9" worden verhoogd.

 Als een laag signaalniveau aanwezig is, moet een grote gevoeligheid worden ingesteld.


Wanneer bij een ingestelde gevoeligheid van "9" nog een keer op "▲" wordt gedrukt, is de automatische modus weer van kracht.

Selectieve modus

De omschakeling vindt plaats met de toets "SEL" (14). Bij ingeschakelde selectieve modus verschijnt in de indicatie "MAN" (9 m) en in het numerieke veld "SEL" (9 j). Door de "pijl omlaag" in te drukken kan de gevoeligheid worden verminderd. De indicatie van de gevoeligheid vindt plaats met de "grootte" van de loep.

 Als een hoog signaalniveau aanwezig is, moet een geringe gevoeligheid worden ingesteld.

- Door de "pijl omhoog" in te drukken kan de gevoeligheid worden verhoogd.

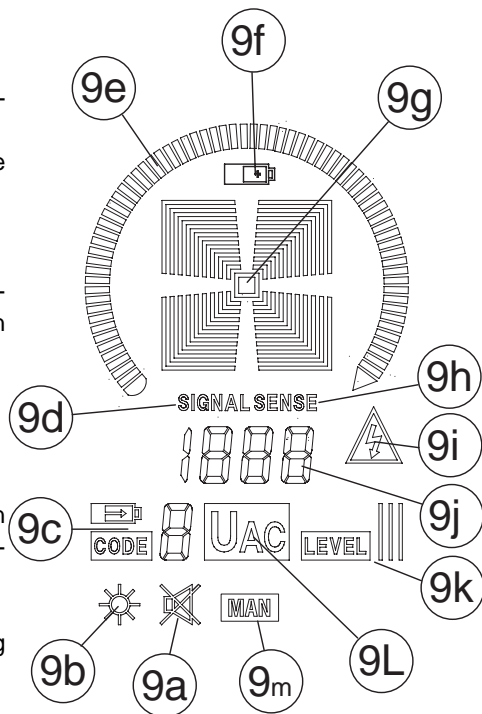
 Als een laag signaalniveau aanwezig is, moet een grote gevoeligheid worden ingesteld.

Wanneer bij de grootste ingestelde gevoeligheid nogmaals op "pijl omhoog" wordt gedrukt, is de automatische modus weer van kracht.

16) Batterijvak (aan de achterzijde)

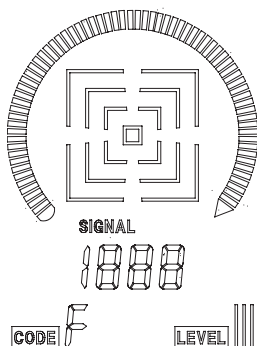
Ontvanger – indicatie

- 9 a) Indicatie van uitgeschakeld akoestisch signaal
- 9 b) Symbool voor actieve LC-indicatieverlichting
- 9 c) Informatie van de zender (zendcode en batterijconditie)
- 9 d) Indicatie van ingeschakelde automatische modus
- 9 e) Grafische balk voor signaalsterkte
- 9 f) Indicatie van verbruikte batterij
- 9 g) Loep handmatige modus: extra grafische indicatie van de ingestelde gevoeligheid. Indicatie van de gevoeligheid in de selectieve modus.
Grote loep => grote gevoeligheid,
kleine loep => kleine gevoeligheid
- 9 h) Indicatie van ingeschakelde handmatige modus
- 9 i) Indicatie van netspanning
- 9 j) Automatische modus, numerieke indicatie van signaalsterkte/handmatige modus, sensibeleit/indicatie "SEL" voor "selectieve modus"
- 9 k) Zendniveau van de zender (LEVEL I, II of III)
- 9 l) Indicatie van detectie ingeschakelde netspanning
- 9 m) Ingeschakelde handmatige modus

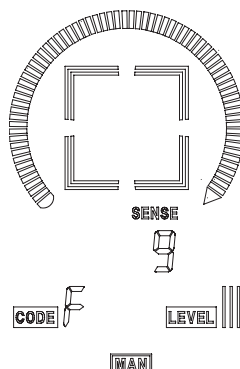


Modus leiding zoeken

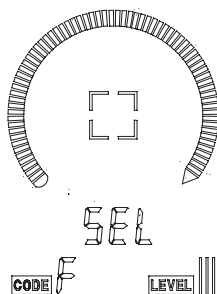
a) Automatische modus



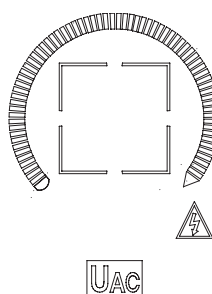
b) Handmatige modus




c) Selectieve modus




Detectie netspanning



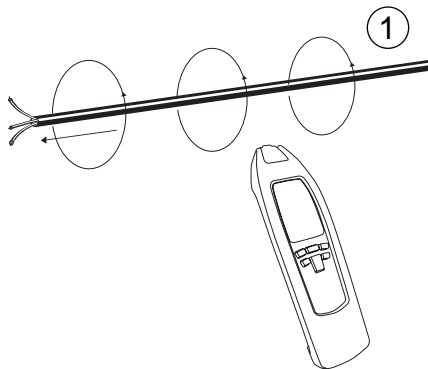
Meting verrichten

 De zender moet uitsluitend van de fase op de nulleider worden aangesloten. Als de zender echter van de fase op de aarddraad wordt aangesloten, moet de veilige werking van de aarddraad eerst worden getest, omdat bij aansluiting van de zender op aarde bij storing alle gearde onderdelen onder spanning kunnen komen te staan (bij niet-reglementaire aardweerstand).

 Als bij het aansluiten van de zender (met betrekking tot de randaarding PE) de FI/RCD wordt geactiveerd, vloeit in de installatie al een foutstroom die samen met de toegevoegde stroom van de zender de FI/RCD activeert.

Theoretisch werkingsprincipe

De FLUKE leidingzoeker bestaat uit een zender en een ontvanger. Het signaal dat de zender genereert, bestaat uit een gemoduleerde stroom die om een draad een elektromagnetisch veld opwekt (zie afbeelding 1). Dit elektromagnetische veld om de draad induceert een spanning in de spoelen van de ontvanger. In de automatische en handmatige modus werkt de ontvanger met drie spoelen en is daardoor onafhankelijk. Selectief en plaatsgebonden zoeken vindt met slechts één actieve spoel plaats in de selectieve modus. De geïnduceerde spanning wordt door de ontvanger versterkt, gedecodeerd, naar het oorspronkelijke signaal omgezet en verschijnt in de indicatie. De zender moet voor een toepassing altijd zodanig zijn aangesloten dat een gesloten stroomkring ontstaat.



Voor gesloten stroomkringen zijn er bij de leidingzoeker meerdere mogelijkheden

1. mogelijkheid (eenpolige toepassing)

Aansluiting van de zender op slechts één draad. Omdat het signaal dat de zender genereert hoogfrequent is, kan slechts één draad worden gezocht of gevolgd. De tweede draad vervangt aarde. In deze configuratie vloeit een hoogfrequente stroom door de draad via de lucht terug naar aarde, net als bij een radiozender en een radio-ontvanger. Wij noemen de hier beschreven configuratie vanaf nu de eenpolige toepassing

2. mogelijkheid (tweepolige toepassing)

Aansluiting van de zender op het net. Hier vloeit de gemoduleerde stroom bijvoorbeeld over de fase via capacitief gekoppelde draden of verbruikers terug naar de nulleider en de zender. Een andere mogelijkheid is om in spanningsloze installaties de zender op het begin en einde van de leiding aan te sluiten en deze kort te sluiten. Op deze wijze ontstaat ook een gesloten stroomkring. De zender wordt altijd door de ingebouwde batterij gevoed. Wij noemen de hier beschreven configuratie vanaf nu de tweepolige toepassing.

☞ De FLUKE leidingzoeker kan alleen leidingen peilen die in een installatie correct zijn aangesloten.

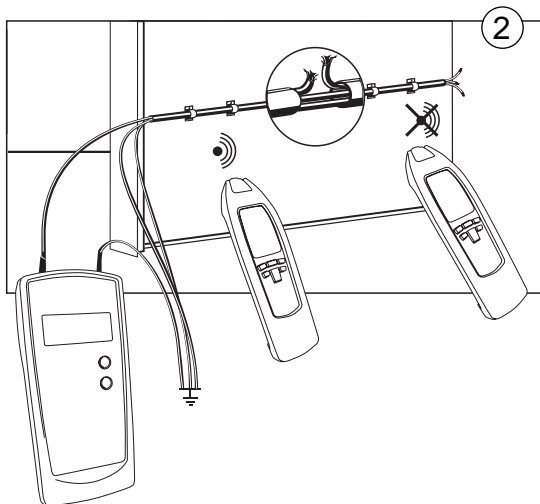
Belangrijk oefenvoorbeeld

Voor ons voorbeeld nemen we bijvoorbeeld een restant van een mantelleiding NYM 3 x 1,5 mm². Breng hiervan provisorisch met zadelklemmen ca. 5 m lengte op ooghoogte op een wand aan (opbouw). Let erop dat de wand van beide kanten goed toegankelijk is. Knip op ongeveer 1,5 m van het einde van de leiding een ader door. De kabeleinden moeten open zijn. Strip de kunstmatig onderbroken ader aan het begin van de mantelleiding en sluit de aansluiting (1) van de zender met de meetsnoeren aan op de onderbroken ader. Sluit de aansluiting (2) van de zender aan op een goed

functionerende aardverbinding. Alle overige doorgaande aders moeten eveneens op de zender op dezelfde goed functionerende aardverbinding worden aangesloten.

Schakel de zender met de schakelaar (5) in. Schakel de zender met de schakelaar (4) op »Level I«. Kortstondig worden alle segmenten getoond. De zender werd tijdens het productieproces zodanig geprogrammeerd dat deze de hoofdletter »F« zendt. Deze codering kan per jumper worden gewijzigd.

Schakel de ontvanger met de toets (8) in. In de indicatie (9) verschijnen kortstondig alle segmenten. Dit geeft volledige functionaliteit van de ontvanger met volle batterijen aan. Met het inschakelen van de ontvanger wordt vanzelf de "automatische modus" ingesteld. Voor het wijzigen van de gevoeligheid moet toets 15 worden ingedrukt. Nu is de handmatige modus actief. Het gevoeligheidsgebied kent 9 niveaus. Het betreffende gevoeligheidsniveau wordt in de indicatie (9 + 9 g) door indrukken van toets 15 gewijzigd. Toets 15 wijzigt. Voor selectief en plaatsgebonden zoeken moet met de toets 14 SEL op de selectieve modus worden overgeschakeld.



Houd nu de sensor kop van de ontvanger kort voor de onderbreking in de mantelleiding. Stel met de toets (15) SENSE de gevoeligheid zo ver terug tot het signaal »F« nog net wordt ontvangen. Daarbij wordt met de grafische balk (9 f) de signaalsterkte aangegeven. De indicatie dient voor de detectie van het verzonden signaal. Analoog aan dit optische signaal wordt ook een akoestisch signaal door de ontvanger afgegeven.

Als de signaalsterkte verder toeneemt, gaan na elkaar de indicaties in de grafische balk (9 f) branden.

Ga nu langzaam met de geringste gevoeligheid waarbij nog signaal wordt ontvangen met de sensor kop langs de kabel en over de kunstmatige onderbreking. Het signaal »F« wordt nu niet meer getoond en ook het akoestische signaal verstomt. Herhaal dezelfde test aan de andere kant van de wand.

Hiervoor wordt de zender met schakelaar 4 op »Level III« gezet. Hiermee wordt de reikwijdte ongeveer vijfmaal vergroot.

Voor de test is het handig als de kunstmatige onderbreking op de andere kant van de wand wordt aangetekend. Stel met de toets (15) de gevoeligheid zodanig in dat het signaal »F« nog net kan worden ontvangen. Volg met de ontvanger het signaal langs de wand zo lang tot het niet meer wordt getoond. Omcirkel de kunstmatige onderbreking systematisch door het verstellen van de gevoeligheid.

☞ Door toets 4 van »LEVEL I« op »LEVEL III« over te schakelen, wordt de reikwijdte ongeveer vijfmaal vergroot.

In open circuits (eenpolige toepassing)

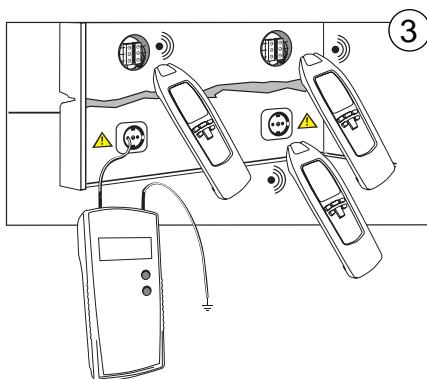
Het zoeken van draadbreek in wand of vloer; het zoeken en volgen van leidingen, contactdozen, verdeelkasten, schakelaars enz. in huisinstallaties; het zoeken van vernauwingen, knikken of verstoppingen in installatiebuizen met een metalen spiraal.

Open circuits zijn bijv. geschikt voor het vinden van contactdozen, schakelaars enz. in spanningsloze installaties. De aarddraad moet juist zijn aangesloten. Als aardaansluiting op de zender kan ook de correct aangesloten randaarding van een veiligheidscontactdoos worden gebruikt. De peildiepte bedraagt ca. 0... 2 m.

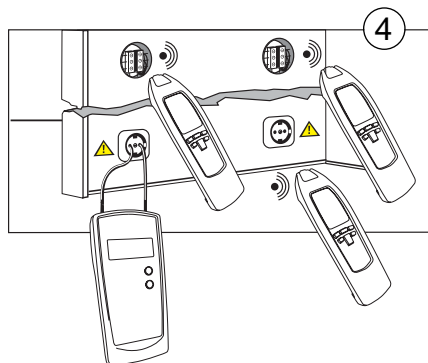
☞ De peildiepte is afhankelijk van het medium en de toepassing.

In gesloten circuits (tweepolige toepassing)

Het vinden van kortsluiting en uitzoeken van leidingen, bijv. stroomkringen met of zonder spanning. Spanningsloze stroomkringen worden direct door de batterij van het instrument gevoed. Bij stroomkringen onder spanning ontleent de zender de energie aan de stroomkring. Overschakelen van de zender is niet nodig (automatisch). De zender heeft spanningsweerstand tot 400 V AC/DC. Voorbeeld van een gesloten circuit: Gesloten circuits zijn bijv. geschikt voor het vinden van contactdozen, schakelaars, zekeringen enz. in huisinstallaties die onder spanning staan.



- ☞ De peildiepte bedraagt ca. 0...0,5 m.
- ☞ De peildiepte is afhankelijk van het medium en de toepassing.
- ☞ Bij aansluiting onder spanning altijd de veiligheidsaanwijzingen in acht nemen.
- ☞ Door toets 4 van »LEVEL I« op »LEVEL III« over te schakelen, wordt de reikwijdte ongeveer vijfmaal vergroot.

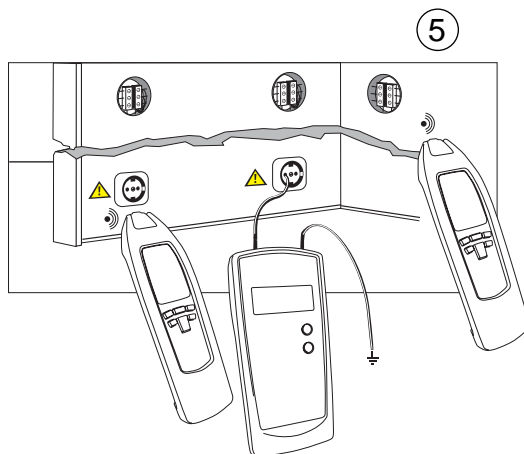


Het vinden en volgen van leidingen, contactdozen, schakelaars en verdeelkasten van een stroomkring in huisinstallaties (eenpolige toepassing)

Voorwaarden:

- De stroomkring moet spanningsloos zijn geschakeld.
- De nulleider en aarddraad moeten juist zijn aangesloten.
- De zender volgens afbeelding 5 op de fase en aarddraad aansluiten.
- Ga te werk zoals in het praktijkvoorbeeld is beschreven.

Met de eenpolige toepassing zijn ook aftakkingen van de stroomkring te volgen.



- ☞ Als de toevoerleiding met het voedingssignaal van de zender bijv. direct parallel aan andere leidingen loopt (bijv. kabelkanaal) of als deze worden gekruist, wordt het signaal ook naar de andere leiding gekoppeld.
- ☞ In dit voorbeeld moet de zekering zijn uitgeschakeld.
- ☞ Door toets 4 van »LEVEL I« op »LEVEL III« over te schakelen, wordt de reikwijdte ongeveer vijfmaal vergroot.
- ☞ Instelling: handmatige modus, minimale gevoeligheid. Peildiepte max. 2

Het vinden van draadbreek (eenpolige toepassing)

Voorwaarden:

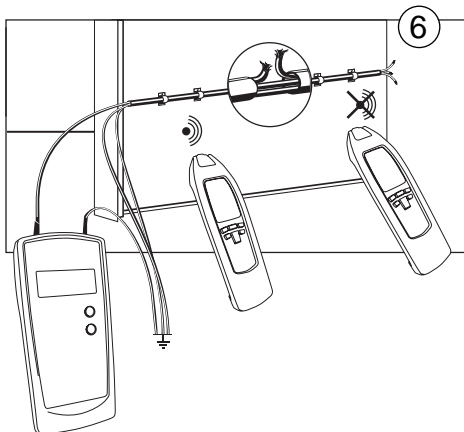
- De stroomkring moet spanningsloos zijn geschakeld.
- Alle ongebruikte draden moeten volgens afbeelding 6 op hulpaarde zijn aangesloten.
- De zender volgens afbeelding 6 op een ader en hulpaarde aansluiten.
- Ga te werk zoals in het praktijkvoorbeeld is beschreven.

Draadbreek in een mantelleiding:

De aangesloten aarde op de zender en ongebruikte aders kan een hulpaardelektrode zijn of een correct aangesloten aarddraad, een veiligheidscontactdoos of een reglementair geaarde waterleiding.

Let erop dat bij het zoeken naar draadbreek in mantelleidingen en kabels met meerdere draden alle overige aders hierin reglementair worden geaard. Dit is nodig om overspreken van het voedingssignaal (door capacatieve koppeling) te vermijden. De peildiepte is bij mantelleidingen en kabels verschillend omdat de afzonderlijke aders in de mantel gedraaid zijn.

De overgangsweerstand van een draadbreek moet groter dan 100kOhm zijn. De overgangsweerstand kan met elke multimeter worden bepaald.



Omcirkel de fout systematisch door de gevoeligheid te wijzigen.

☞ Door toets 4 van »LEVEL I« op »LEVEL III« over te schakelen, wordt de reikwijdte ongeveer vijfmaal vergroot

☞ Peildiepte max. 2 m

☞ Instelling: handmatige modus, minimale gevoeligheid

Het vinden van draadbreek met twee zenders (eenpolige toepassing)

Als voor het peilen van een draadbreek één draadeinde met de zender wordt gevoed, kan de onderbreking door veldoverspraak onder slechte omstandigheden maar globaal worden omcirkeld.

De hiervoor beschreven nadelen kunnen worden vermeden als voor het peilen van een draadbreek beide kanten door een zender worden gevoed. Daarbij zijn de beide zenders op verschillende leidingcodes ingesteld (bijv. een zender op code »F« en de andere op code »C«). Een tweede zender met een andere leidingcode behoort niet tot de leveringsomvang en moet daarom extra worden besteld (bestelnummer 2041 met leidingcode »C«).

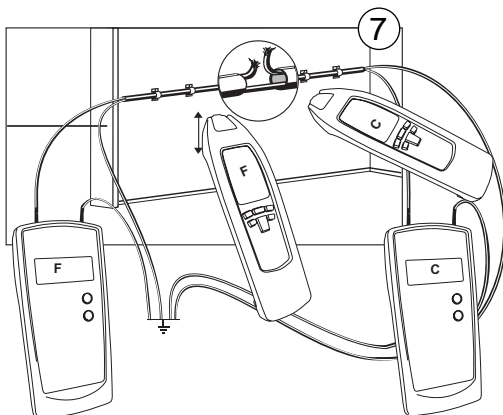
Als de zender volgens de afbeelding hieronder wordt aangesloten, wordt aan de rechterkant van de draadbreek op de ontvanger een »C« getoond. Wanneer de ontvanger aan de linkerkant van de draadbreek wordt gehouden, verschijnt een »F«. Afhankelijk van de overlapping van beide zendersignalen wordt precies boven de draadbreek geen leidingcode aangegeven. Precies in het midden van de aangegeven leidingcodes »C« en »F« bevindt zich de draadbreek.

Voorwaarden:

- De stroomkring moet spanningsloos zijn geschakeld.
- Alle ongebruikte draden moeten volgens afbeelding 7 op hulpaarde zijn aangesloten.
- Beide zenders volgens afbeelding 6 aansluiten.
- Ga te werk zoals in het praktijkvoorbeeld is beschreven.

De aangesloten aarde op de zender en ongebruikte aders kan een hulpaardelektrode zijn of een correct aangesloten aarddraad, een veiligheidscontactdoos of een reglementair gearde waterleiding.

Let erop dat bij het zoeken naar draadbreek in mantelleidingen en kabels met meerdere draden alle overige aders hierin reglementair worden gearde. Dit is nodig om overspreken van het voedingssignaal (door capacitieve koppeling) te vermijden.



De peildiepte is bij mantelleidingen en kabels verschillend omdat de afzonderlijke aders in de mantel gedraaid zijn.

- ☞ De overgangsweerstand van een draadbreek moet groter dan 100k Ω zijn. De overgangsweerstand kan met elke multimeter worden bepaald.
- ☞ Omcirkel de fout systematisch door de gevoeligheid te wijzigen.
- ☞ Door toets 4 van »LEVEL I« op »LEVEL III« over te schakelen, wordt de reikwijdte ongeveer vijfmaal vergroot.
- ☞ Instelling: handmatige modus, minimale gevoeligheid. Peildiepte max. 2 m

Foutdetectie in een elektrische vloerverwarming (eenpolige toepassing)

Neem ook de aansluitvoorwaarden.

Als zich boven de verwarmingsdraden een afschermdende mat of een afschermd vlechtwerk bevindt, mag daar geen verbinding met aarde zijn. Eventueel de afscherming van aarde afklemmen.

Door toets 4 van »LEVEL I« op »LEVEL III« over te schakelen, wordt de reikwijdte ongeveer vijfmaal vergroot.

Voor deze toepassing is een tweede zender niet beslist nodig.

Instelling: handmatige modus, minimale gevoeligheid. Peildiepte max. 2 m

Het vinden van vernauwingen (verstoppingen) in installatiebuizen (eenpolige toepassing)

Voorwaarden:

- Eventueel aanwezige stroomkringen in de buis moeten spanningsloos en geaard zijn.
- De zender volgens afbeelding 9 op de metalen spiraal en een hulpaardelektrode aansluiten.
- Ga te werk zoals in het praktijkvoorbeeld is beschreven.

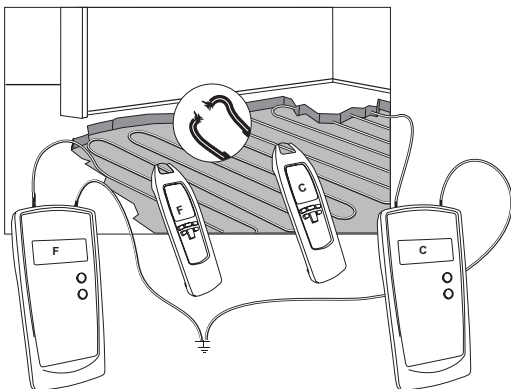
Omcirkel de fout systematisch door de gevoeligheid te wijzigen.

Als u maar één spiraal van niet-geleidend materiaal (bijv. glasvezel) hebt, adviseren wij een koperdraad van bijv. 1,5 mm² tot de vernauwing mee te schuiven.

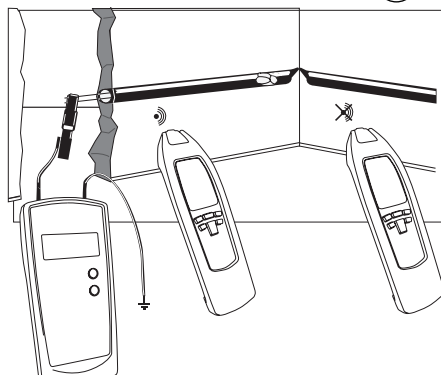
Door toets 4 van »LEVEL I« op »LEVEL III« over te schakelen, wordt de reikwijdte ongeveer vijfmaal vergroot.

Instelling: handmatige modus, minimale gevoeligheid. Peildiepte max. 2 m


8



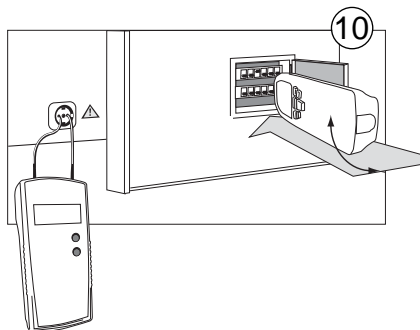
9




Het zoeken van zekeringen (tweepolige toepassing)


 Bij aansluiting onder spanning altijd de veiligheidsaanwijzingen in acht nemen

Sluit de voeding in de stroomkring van een willekeurige woning op een contactdoos tussen L1 en N in en schakel de zender op »LEVEL I«. Door de zenderinstelling »LEVEL I« kan het signaal aan de onder- en hoofdverdeling worden toegekend en daarmee aan zekeringen en automaten van een bepaalde stroomkring.




 De detectie resp. toekenning van de zekering is sterk afhankelijk van de in de verdeling aanwezige bedrading. Om een zo nauwkeurig mogelijk resultaat te verkrijgen moet de afdekking worden verwijderd en de toevoerleiding naar de zekering worden gezocht.

- Zender op »LEVEL I« instellen.

 Door toets 4 van »LEVEL I« op »LEVEL III« over te schakelen, wordt de reikwijdte ongeveer vijfmaal vergroot.

 Instelling: selectieve modus, minimale gevoeligheid

 Zekeringautomaten van verschillende fabrikanten hebben o.a. verschillende montageposities van de magneetspoelen. Wanneer met de ontvanger in de hierna getoonde stand geen duidelijk signaal wordt gevonden, moet de stand 90° naar links of rechts worden gewijzigd.

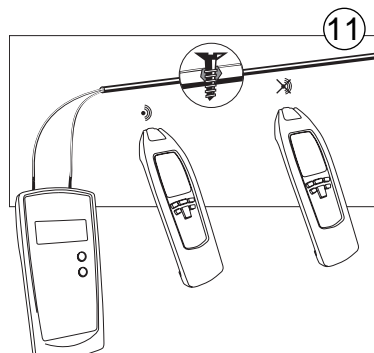
Het vinden van kortsluiting in leidingen (tweepolige toepassing)

Voorwaarden:

- Eventueel aanwezige stroomkringen in de kabel moeten spanningsloos zijn geschakeld.
- Zender volgens afbeelding 11 aansluiten.
- Ga in dit voorbeeld te werk zoals in het praktijkvoorbeeld staat beschreven.

Let er bij het zoeken van kortsluiting in mantelleidingen en kabels op dat de afzonderlijke aders in de mantel gedraaid zijn en dat dit tot verschillende peildiepten leidt.

De praktijk leert dat kortsluiting slechts goed kan worden gevonden als de kortsluitweerstand kleiner is dan ca. 20 Ohm. De kortsluitweerstand kan met elke multimeter worden bepaald.



Als de kortsluitweerstand groter is dan ca. 20 Ohm kan worden geprobeerd de fout met de methode voor draadbreek te vinden. Er kan worden geprobeerd met een stoot energie de foutbron te laten smelten (verbinding met lage weerstand) of zodanig te verbranden dat een draadbreek ontstaat.

- Omcirkel de fout systematisch door de gevoeligheid te wijzigen.

☞ Door toets 4 van »LEVEL I« op »LEVEL III« over te schakelen, wordt de reikwijdte ongeveer vijfmaal vergroot.

☞ Instelling: handmatige modus, minimale gevoeligheid. Peildiepte max. 0,5 m.

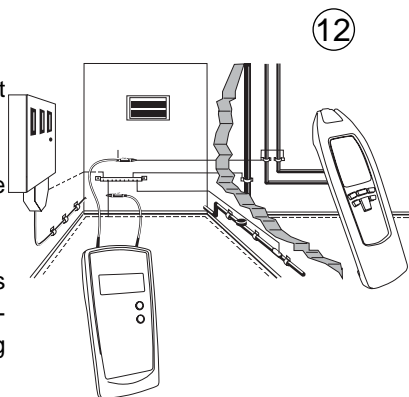
Het volgen van weggewerkte waterleidingen en verwarmingsbuizen (eenpolige toepassing)

Het volgende moet in acht worden genomen:

☞ De potentiaalvereffening van de leiding die wordt gezocht moet worden verbroken.

⚠ Om veiligheidsredenen de elektrische installatie vrijschakelen!

☞ Zender bij de funderingsaarde op de aardebus aansluiten. Tweede bus van de zender met de leiding verbinden die wordt gezocht. Nu kan de leiding met voeding worden gevolgd.



☞ Door toets 4 van »LEVEL I« op »LEVEL III« over te schakelen, wordt de reikwijdte ongeveer vijfmaal vergroot.

☞ Instelling: handmatige modus, minimale gevoeligheid. Peildiepte max. 2 m

Het verloop bepalen van waterleidingen en verwarmingsbuizen (tweepolige toepassing)

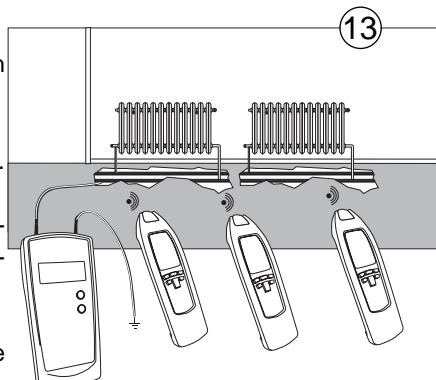
Voorwaarden:

- De betreffende waterleidingen of verwarmingsbuizen moeten zo mogelijk van aarde worden afgesloten.
- De zender volgens afbeelding 13 aansluiten.
- Ga te werk zoals in het praktijkvoorbeeld is beschreven.

Als aardaansluiting kan ook de correct aangesloten randaarding van een veiligheidscontactdoos worden gebruikt.

Door toets 4 van »LEVEL I« op »LEVEL III« over te schakelen, wordt de reikwijdte ongeveer vijfmaal vergroot.

Instelling: handmatige modus, minimale gevoeligheid. Peildiepte max. 2,5 m



Het vinden van een gehele huisbedrading (eenpolige toepassing)

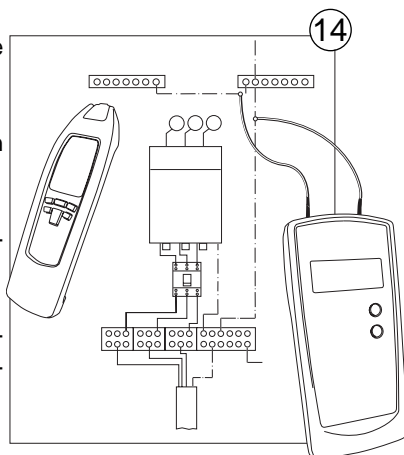
Praktijkgericht voorbeeld

Om alle elektrische leidingen in een huis in één cyclus te bepalen, gaat u als volgt te werk:

Verwijder in de hoofdverdeling de brug tussen »PE« en »N«.

Om veiligheidsredenen moet de installatie altijd worden vrijgeschakeld!

- De zender volgens afbeelding 14 in de installatie aansluiten. Nu kan de nulleider, die meestal overal in de gehele installatie aanwezig is, worden gevolgd.



Door toets 4 van »LEVEL I« op »LEVEL III« over te schakelen, wordt de reikwijdte ongeveer vijfmaal vergroot.

Instelling: handmatige modus, minimale gevoeligheid. Peildiepte max. 2 m

Het volgen van leidingen met een grotere peildiepte (tweepolige toepassing)

Als de tweepolige toepassing met meerdere kabels wordt uitgevoerd (bijv. NYM 3 x 1,5 mm²), is de peildiepte aanzienlijk beperkt. De oorzaak is dat de toevoer- en retourleidingen zeer dicht bij elkaar liggen en dat daardoor een sterke vervorming van het opgewekte magnetische veld optreedt. Het elektromagnetische veld kan op de plaats van de vernauwing onvoldoende worden opgebouwd. Deze beperking kan ongedaan worden gemaakt door voor de retourleiding een aparte draad te nemen. Met deze aparte draad kan het elektromagnetische veld sterker worden gemaakt.

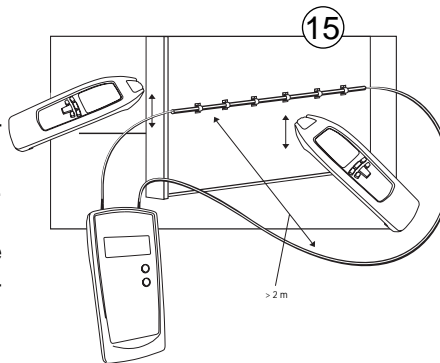
Als afzonderlijke retourleiding kan bijv. elke willekeurige leiding of kabeltrommel worden gebruikt. Bij het volgen van de leidingen is het belangrijk dat de afstand tussen de toevoerdraad en aparte retourdraad groter is dan de peildiepte. In de praktijk is dit ca. 2,0 m of meer.

Bij deze toepassing hebben vochtige wanden of vochtig pleisterwerk enz. nauwelijks invloed op de peildiepte.

- De stroomkring moet spanningsloos zijn geschakeld.
- De zender volgens afbeelding 15 aansluiten.
- De afstand tussen toevoer- en retourleiding moet minstens 2,0 m tot 2,5 m of meer bedragen.
- Ga te werk zoals in het praktijkvoorbeeld is beschreven.

☞ Door toets 4 van »LEVEL I« op »LEVEL III« over te schakelen, wordt de reikwijdte ongeveer vijfmaal vergroot.

☞ Instelling: handmatige modus, minimale gevoeligheid. Peildiepte max. 2,5 m



Het volgen van leidingen in de grond (eenpolige toepassing)

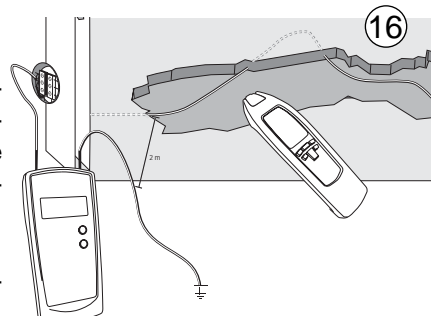
De aansluiting is als in afbeelding 16.

⚠ De stroomkring moet spanningsloos zijn.

☞ Let op een zo groot mogelijke afstand tussen aarde en de leiding die wordt gezocht. Als de afstand te klein is, kan het ontvangen signaal niet duidelijk aan de leiding worden toegekend.

☞ De peildiepte bedraagt max. 2 m, waarbij deze zeer sterk afhankelijk is van de bodemstructuur.

- De ontvanger op automatische modus instellen.
- Zoek of volg nu de leiding via de aangegeven signaalsterkte (9 e + 9 j). De indicatie verandert sterk als de ontvanger langzaam over de leiding wordt gezwenkt die wordt gezocht. Direct boven de leiding is de signaalsterkte maximaal.



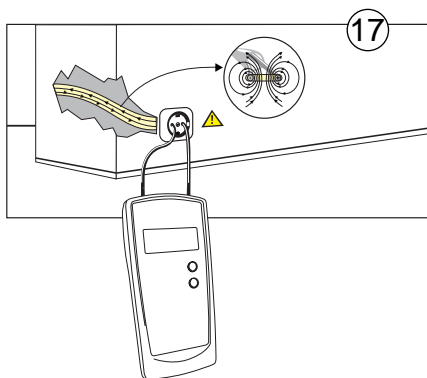
- ☞ De signaalsterkte vermindert met toenemende afstand tot het voedingssignaal (zender).

Het vergroten van de reikwijdte bij het zoeken onder spanning:

Als de zender direct op fase en nulleider wordt aangesloten, loopt het signaal in de parallelle leiding heen en terug (zie afbeelding).

- ☞ De reikwijdte bedraagt max. 0,5 m. Het signaal kan soms wegvallen door onderling getwiste draden.

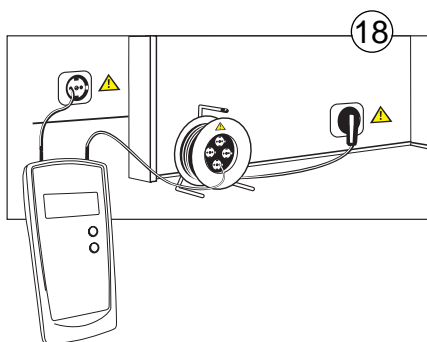
Om dit effect te voorkomen, moet de aansluiting plaatsvinden zoals in afbeelding 18 wordt getoond. Hier wordt de retourleiding via een afzonderlijke kabel gerealiseerd. Hierdoor wordt ook in circuits onder spanning een reikwijdte van 2,5 m of meer bereikt. Retourleiding bij grotere afstand, bijv. via kabeltrommel (zie afbeelding).



- ☞ Let op de afstand tot de leiding die wordt gezocht om de ontvangen signalen duidelijk aan de leiding te kunnen toekennen.

- ☞ Bij aansluiting onder spanning altijd de veiligheidsaanwijzingen in acht nemen.

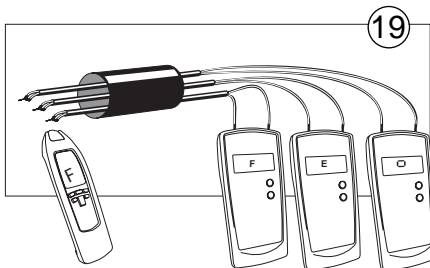
- ☞ Door toets 4 van »LEVEL I« op »LEVEL III« over te schakelen, wordt de reikwijdte ongeveer vijfmaal vergroot.



Het toekennen of bepalen van weggewerkte leidingen (tweepolige toepassing)

Voorwaarden:

- Eventueel aanwezige stroomkringen in de kabel moeten spanningsloos zijn geschakeld.
- De einden van de aders moeten getwist en elektrisch met elkaar verbonden zijn.
- Meerdere zenders met verschillende zendersignalen nodig.
- Zenders volgens figuur 19 aansluiten.
- Ga te werk zoals in het praktijkvoorbeeld is beschreven.



In dit praktijkvoorbeeld moet erop worden gelet dat de gestripte einden van de aders met elkaar zijn getwist. De gestripte einden van de aders moeten elektrisch correct met elkaar zijn verbonden.

Als slechts één zender aanwezig is, moet het toekennen van de mantelleidingen door omklemmen van de zender na elkaar plaatsvinden.

☞ Door toets 4 van »LEVEL I« op »LEVEL III« over te schakelen, wordt de reikwijdte ongeveer vijfmaal vergroot.

Het detecteren van netspanning en vinden van draadbreek

De procedure verloopt volgens afbeelding 20

☞ Voor deze toepassing is geen zender nodig.

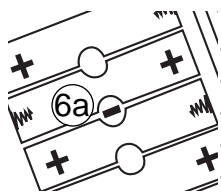
De ontvanger op de modus "Detectie netspanning" instellen.

De grafische balk voor de signaalsterkte (9 e) en de geluidsfrequentie van het signaal zijn afhankelijk van de hoogte van de spanning en de afstand tot de draad die onder spanning staat. Hoe hoger de frequentie, hoe hoger de spanning resp. hoe kleiner de afstand tot de draad.

⚠ De uiteenlopende intensiteit van het signaal laat geen enkele uitspraak toe over soort en hoogte van de aanwezige spanning. Een betrouwbare uitspraak over de aanwezige spanning kan alleen van een meetinstrument worden afgelezen.

Bij de controle van draadbreek in netaansluitingskabels moet erop worden gelet dat beide draden eenmaal op fase worden aangesloten (netstekker 180° draaien).

Instellen van codes



Voor het instellen van de code moet het instrument uitgeschakeld zijn.

- Batterijen volgens 8.2 uit de zender verwijderen.
- Jumper in het batterijvak (6 a) eruit trekken.
- Batterijen met de juiste polariteit plaatsen.
- Zender met toets 5 inschakelen.
- Met toets 4 de gewenste code instellen.

☞ Instelbare codes zijn:(A, F, E, H, O, O, C).

- Zender met toets 5 uitschakelen, batterijen verwijderen en jumper weer plaatsen.
- Volgens 8.2 batterijen plaatsen en batterijvak van de zender sluiten.
- Instrument is nu met de ingestelde code bedrijfsklaar.

Zaklampfunctie

Voor het activeren van de zaklampfunctie (10) op 13 drukken. Uitschakeling vindt automatisch na 60 seconden plaats of handmatig door toets 13 opnieuw in te drukken.

Onderhoud

Het meetinstrument heeft bij gebruik volgens de handleiding geen bijzonder onderhoud nodig. Als zich in de praktijk problemen voordoen, kunt u gratis advies inwinnen op de hotline. Bij vragen over het instrument altijd de productnaam en het serienummer gereed houden. Dit bevindt zich op het typeplaatje aan de achterzijde van het instrument. Als zich tijdens of na de garantieperiode storingen voordoen, zal onze fabrieksservice uw instrument direct weer repareren.

Reiniging

Wanneer het instrument door dagelijks gebruik vuil is geworden, kan het met een vochtige doek en een mild schoonmaakmiddel worden gereinigd.

⚠ Controleer of het instrument is uitgeschakeld en niet in een stroomkring is opgenomen voordat met schoonmaken wordt begonnen.

Nooit een sterk reinigings- of oplosmiddel voor het schoonmaken gebruiken. Na het schoonmaken het instrument niet meer gebruiken tot het volledig droog is

Batterijen vervangen

Als het symbool van de batterijconditie (3 d-zender/ 9 c-ontvanger) in de indicatie verschijnt, moeten de batterijen worden vervangen.

⚠ Voor het vervangen van de batterijen moet het instrument zijn uitgeschakeld en mag er geen verbinding zijn met meetcircuits en meetleidingen.

☞ De juiste plaatsing van de batterijen is op de bodem van het batterijvak afgebeeld.

⚠ Onjuist gepoolde batterijen kunnen het instrument beschadigen. Bovendien kunnen ze exploderen of brand veroorzaken.

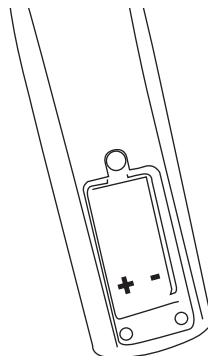
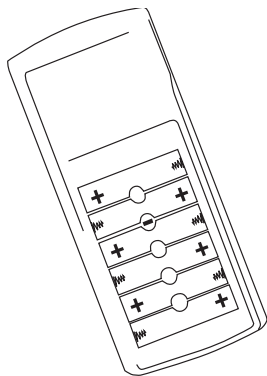
⚠ Er mogen uitsluitend batterijen worden gebruikt die in de technische gegevens zijn gespecificeerd (6 x 1,5 V type IEC LR6, Mignon).

⚠ Probeer nooit een batterijcel te demonteren! De elektrolyt in de cel is zeer alkalisch. Gevaarlijk - bijtende chemicaliën! Bij contact met huid of kleding moeten deze plaatsen direct met water worden afgespoeld. Als elektrolyt in de ogen komt, moet direct met schoon water worden gespoeld en een arts worden geraadpleegd.


⚠ Probeer nooit de beide polen van een batterijcel met bijvoorbeeld een draad te verbinden. De zeer hoge kortsluitstroom die hierbij ontstaat, veroorzaakt een sterke warmteontwikkeling. Brand- en explosiegevaar!


Ga voor het vervangen van de batterijen (zender en ontvanger) als volgt te werk:

- Het instrument uitschakelen en de verbinding met alle meetcircuits verbreken.
- Schroeven aan de achterzijde van het instrument losmaken. Batterijvakdeksel van het instrument halen.
- Lege batterijen verwijderen.
- Nieuwe batterijen volgens juiste polariteit plaatsen. Zie voor de polariteit de volgende tekening.
- Batterijvakdeksel plaatsen en schroeven erin draaien.
- Het instrument is weer bedrijfsklaar.




⚠ Denk hier ook aan het milieu. Werp lege batterijen resp. accu's niet in het normale huisvuil, maar geef ze af op een speciale verzamelplaats. Meestal kunnen batterijen ook worden afgegeven daar waar nieuwe worden verkocht.

 De betreffende geldige bepalingen m.b.t. terugname, verwerking en afvoer van gebruikte batterijen en accu's moeten in acht worden genomen.

 Als het instrument langere tijd niet wordt gebruikt, moeten de batterijen worden verwijderd. Wanneer het instrument is verontreinigd door leeggelopen batterijcellen, moet het voor reiniging en controle naar de fabriek worden opgestuurd.

Zender:

ingebouwde zekeringen

 De ingebouwde zekeringen beschermen het instrument tegen overbelasting of verkeerde bediening.

De zekering in het instrument mag uitsluitend door onze fabrieksservice worden vervangen.

Een geactiveerde zekering herkennen:
een zwak uitgangssignaal van de zender kan betekenen dat de zekering is geactiveerd.

Ga als volgt te werk om een geactiveerde zekering te herkennen:

- De verbinding van alle aangesloten meetcircuits met de zender verbreken.
- Zender inschakelen.
- Zendniveau I instellen.
- Een meetdraad eenpolig op de aansluiting 1 aansluiten.
- Ontvanger inschakelen, het signaal van de kabel zoeken en de ontvanger met de sensorkop op de kabel leggen.
- Open einde van de kabel in de aansluitbus 2 steken.
- Als de zekering intact is, verdubbelt de waarde in de indicatie van de ontvanger.

Interval kalibreren

Om de nauwkeurigheid van het instrument bij gebruik te garanderen, moet het regelmatig door onze fabrieksservice worden gekalibreerd. Wij adviseren een interval van een jaar voor het kalibreren. Bij veelvuldig gebruik van het instrument resp. bij toepassing onder slechte omstandigheden wordt een kortere interval geadviseerd. Als het instrument weinig wordt gebruikt, kan de interval voor kalibreren tot maximaal 3 jaar worden verlengd.

Technische gegevens**Zender:**

Uitgangssignaal	125 kHz, amplitudemodulatie
Detectie stoorspanning	
Spanningsgebied	12...400 V
Frequentiegebied	0...60 Hz
Indicatie	LCD met indicatie functie
Stoorspanning	max. 400 V AC/DC
Overspanningscat.	CAT III/300 V
Vervuilingsgraad.....	2
Voeding	6 x 1,5 V, IEC LR6
Stroomopname.....	max. 40 mA
Zekering	F 0,5 A 500 V, 6,3 x 32 mm
Bedrijfstemperatuur	0...40°C, max. 80% rel. Vocht (niet cond.)
Opslagtemperatuur	-20...+60°C, max. 80% rel. Vocht (niet cond.)
Hoogte boven NAP.....	max. 2000 m
Afmetingen	190 x 85 x 50 mm
Gewicht	ca. 260 g (zonder batterij)
.....	ca. 400 g (met batterij)

Ontvanger:

Peildiepten	de peildiepte is afhankelijk van het medium en de toepassing
Modus leiding zoeken.....	ca. 0...2 m (eenpolige toepassing)
.....	ca. 0...0,5 m (tweepolige toepassing), met aparte retourdraad tot 2,5 m
Detectie netspanning	ca. 0...0,4 m
Indicatie	LCD met weergave functie en grafische balk
Voeding	1 x 9 V, IEC 6LR61
Stroomopname.....	ca. 17 mA (zonder backlight of zaklamp)
.....	ca. 50 mA (met backlight)
.....	max. 70 mA (backlight en zaklamp)
Bedrijfstemperatuur	0...40°C, max. 80% rel. Vocht (niet cond.)
Opslagtemperatuur	-20...+60°C, max. 80% rel. Vocht (niet cond.)
Hoogte boven NAP.....	max. 2000 m
Afmetingen	250 x 65 x 45 mm
Gewicht	ca. 260 g zonder batterij
.....	ca. 400 g met batterij